

STAROSTA NOWODWORSKI
ul. gen. Władysława Sikorskiego 23
82-100 Nowy Dwór Gdański

CENTRALNY WODOCIĄG ŻUŁAWSKI
SPÓŁKA Z O.O. w Nowym Dworze Gdańskim

82-100 Nowy Dwór Gdański, ul. Warszawska 28a
TEI.: 055 246 02 70 FAX: wew. 23 e-mail: cwz@tlen.pl
NIP 579-202-42-13 KRS 0000185843
Kapitał zakładowy 28 361 158 zł

Nowy Dwór Gdański- 7.12..... 2015r.

WARUNKI TECHNICZNE NR 199/W/2015
DOSTAWY WODY I ODBIORU ŚCIEKÓW

Obiekt Projekt zaprowadzenia terenu parku
Inwestor Urząd Gminy w Stępciu
Adres obiektu Dzielnica dr. nr 207, gm. Stępcie

1. Warunki techniczne podłączenia do sieci wodociągowej:

- 1.1. Włączenie do przewodu wodociągowego ulicznego
dn 110 PVC w ul. Wisłanej
na głębokości ca 1,4 m.
- 1.2. Włączenie poprzez:
 - nawiertkę typu NW2/PE prod. AKWA Gniezno
 - trójnik oraz zasuwę odcinającą z uszczelnieniem miękkim
- 1.3. Rury przyłącza z PE PN 10 2
- 1.4. Dla zarejestrowania ilości wody pobranej należy przewidzieć wodomierz:
 - skrzydełkowy jednostrumieniowy, suchobieżny, z opcją zdalnego odczytu prod. Sensus (www.sensus.com) typ 120
- 1.5. Wodomierz główny umieszczony:
 - w piwnicy
 - w wydzielonym pomieszczeniu
 - w studzience wodomierzowej 1mb. za linią regulacyjną posesji
- 1.6. Studzienka powinna być wykonana z materiału trwałego. Studzienka wodomierzowa jest własnością Odbiorcy.
- 1.7. Na instalacji wewnętrznej, za zaworem głównym przewidzieć zawór antyskażeniowy.
- 1.8. Nad wykonanym przewodem wodociągowym ułożyć taśmę identyfikacyjną z drutem lokalizacyjnym.

2. Warunki odprowadzenia ścieków sanitarnych:

- 2.1. Włączenie do przewodu miejskiego
dn w ul.
wykonać poprzez:
 - wstawienie trójnika do sieci miejskiej
 - podłączenie do istniejącej studzienki ulicznej o rzędnych.....
 - wstawienie studni kanalizacyjnej dn..... na istn. sieci
- 2.2. Na przykanaliku kanalizacji sanitarnej należy umieścić studzienkę rewizyjną dn w odległości 1mb za linią regulacyjną posesji.
- 3. Zabrania się włączania do kanalizacji sanitarnej urządzeń odprowadzających wody opadowe z rynien, krat ulicznych i podwórzowych itp.
- 4. Plan sytuacyjny odrysu uzbrojenia ulicy Wisłanej na Dzielnica - opad. mapy 1:500 w sieć wod.- kan. stanowi integralną część niniejszych warunków technicznych.

STAROSTA NOWODWORSKI
ul. gen. Władysława Sikorskiego 23
82-100 Nowy Dwór Gdański

5. Integralną część niniejszych warunków technicznych stanowią odnośnie obowiązujące przepisy:

Rozporządzenie Ministra Infrastruktury z dn. 12.04.2002r. w sprawie warunków technicznych, jakim powinny odpowiadać budynki i ich usytuowanie (Dz.U. Nr 75 poz.690) z późniejszymi zmianami.

Ustawa o zbiorowym zaopatrzeniu w wodę i zbiorowym odprowadzaniu ścieków z dn. 07.06.2001r. (Dz.U. Nr 72 poz. 747) z późniejszymi zmianami (tekst jednolity Dz.U. z 2006 r. Nr 123, poz. 858).

Rozporządzenie Ministra Infrastruktury z dn. 14.01.2002r. w sprawie określenia przeciętnych norm zużycia wody (Dz.U. Nr 8, poz. 70).

6. Stosowane materiały winny posiadać decyzję o dopuszczeniu do stosowania w budownictwie na terenie Polski, oraz pozytywną ocenę higieniczną wydaną przez PZH w Warszawie.

7. W oparciu o powyższe warunki należy opracować projekt techniczny urządzeń wod.- kan. dla w/w obiektu i przedłożyć do uzgodnienia w Centralnym Wodociągu Żuławskim sp. z o.o.

8. Niniejsze warunki techniczne muszą być bezwzględnie załączone do projektu technicznego urządzeń wod.- kan.

9. Przy przejściu trasy przyłącza wodociągowego/ przewodu kanalizacyjnego przez tereny obce, inwestor uzyska i przedłoży pisemne zgody, zezwolenia i oświadczenia woli właścicieli działek, zezwalających na dokonanie przejścia przez ich tereny wraz z oświadczeniem o służebności gruntu.

10. Warunkiem włączenia do sieci wodociągowej jest uiszczenie opłaty przyłączeniowej zgodnie z Rozporządzeniem Ministra Budownictwa z dnia 28 czerwca 2006 roku w sprawie określania taryf, wzoru wniosku o zatwierdzenie taryf oraz warunków rozliczeń za zbiorowe zaopatrzenie w wodę i zbiorowe odprowadzanie ścieków- Dz. U. nr 127 poz. 886 oraz z Zarządzeniem Prezesa Centralnego Wodociągu Żuławskiego sp. z o.o.

11. Włączenie przyłącza do istniejącej sieci wodociągowej zlecić do wykonania Zakładowi Eksploatacji Centralnego Wodociągu Żuławskiego sp. z o.o.

12. ~~Wykonane przyłącze kanalizacji sanitarnej przekazać do odbioru w Zakładzie Eksploatacji Centralnego Wodociągu Żuławskiego sp. z o.o.~~

13. Po wykonaniu robót budowlanych należy wykonać powykonawczą dokumentację geodezyjną i przekazać 2 egz. eksploatatorowi sieci.

14. Po wybudowaniu przyłącza wodociągowego/ przewodu kanalizacyjnego, inwestor pozostaje jego właścicielem i nie będzie żądał przeniesienia prawa własności na rzecz CWŻ Spółka z o.o.

15. Świadczenie usług rozpocznie się po zaplombowaniu wodomierza głównego przez CWŻ Spółka z o. o., po podpisaniu umowy o zaopatrzenie w wodę/ umowy na odprowadzanie ścieków.

16. Termin ważności niniejszych warunków wygasa po upływie 1 roku od daty ich wystawienia.

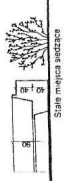
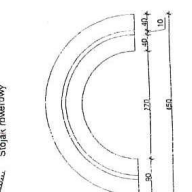
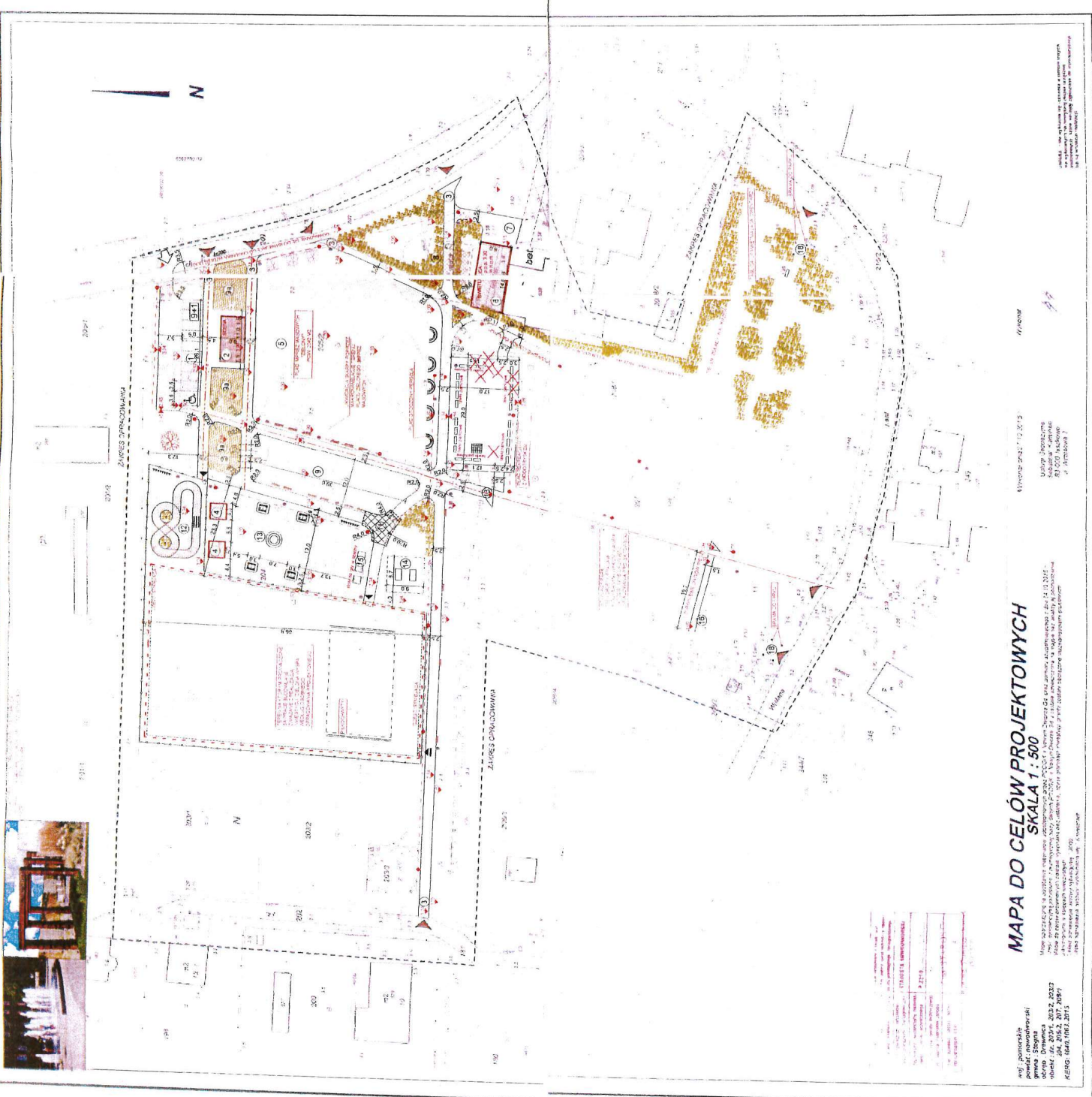
POSTANOWIENIA DODATKOWE:

.....
.....
.....
.....
.....

GLÓWNY SPECJALISTA
ds. gospodarki wodno-ściekowej
mgr inż. *[Signature]* Sznaza



- ### LEGENDA
- Granica opracowania projektu
 - Projektowana obiekty kulturowe
 - Istniejące obiekty kulturowe
 - Obiekt przeznaczony do rozbudowy
 - Ciąg pasaży projektowane
 - Mankiety rowerowe
 - Drogi parking
 - Trawniki
 - Klimaktopopis z kierzów
 - Istniejąca sieć zieleni
 - Ogrodziny
 - Parking - 10 miejsc postojowych (P+1)
 - Ścieżka (okazjonalna)
 - Nowo projektowane wejście do rownej części parku
 - Wiatra 4,0 m x 4,0 m
 - Plac przyziemie maszynowy
 - Projektowana świetlica wiejska - zabudowa OSP (okazjonalna) - WNE (dostępna w skali)
 - Istniejąca wiatra - do rozbudowy
 - Ogrodziny
 - Pergola wsporcza (ramka szwintarna)
 - Wiatrak wodny - projektowana sekcja
 - Kioski stołowe (okazjonalnie) jako stół pod przyciąg
 - Mankiety rowerowe (dla dzieci)
 - Opuszczone stoły basaltowe
 - Stół do ping-ponga zewnętrzny
 - Stół z krzesłami do gry w szachy/warczby
 - Uzupełnienie istniejących ciągów komunikacyjnych
 - Plac kameralnych wystąpień artystycznych
 - Brama 3,0 x 3,0 m, wejściowa do starych części parku w postaci pergoli
 - Oś wiatrowa oraz główna ciąg komunikacji pasaż
 - Oporoznacza terenu - (turyk) wejściowa szer. 1,65 m x 1 brama wjazdowa szer. 3,40 m
 - Sieć elektryczna oświetlenia terenu
 - Lampa ogrodowa wysokości ok. 4,50 m
 - Wejście na teren
 - Wejście na teren
 - Furka wejściowa
 - Brama wjazdowa
 - Słupki oświetlowe
 - Stopy basaltowe
 - Ścieżka asfaltowa - szerokość minimalna (z wyłączeniem 2,0 metra)
 - Drzewa do wycięcia
 - Lajeny parkowa - wierzwy
 - Ławki parkowe
 - Statek miejski osadzony
 - Modułowy z iluminacją świetlną
 - Koszki na śmieci SGL
 - Słupki rowerowy



Podział opracowania	Projekt zagospodarowania terenu parku w Drawsku
Adres	Drawsko, ul. nr 204, 30522, 207 3001
Skala	1:500
Wzrost	2 7 1
Projektant	mgr inż. Piotr Ryśkiński
Opis	407/2024
Opis	407/2024
Opis	407/2024
Opis	407/2024

STAROSĆ
 w Drawsku
 ul. Ryśkińskiego 4
 30522, 207 3001
 407/2024

314 236
 206 202
 48 670 314 236/174

ZUP STAROSTY

ul. Ryśkińskiego 4
 30522, 207 3001

MAPA DO CELÓW PROJEKTYWYCH SKALA 1 : 500

Wzrost projektu: 1:500
 Wzrost: 20m
 Skala: 1:500
 Wzrost: 20m
 Skala: 1:500

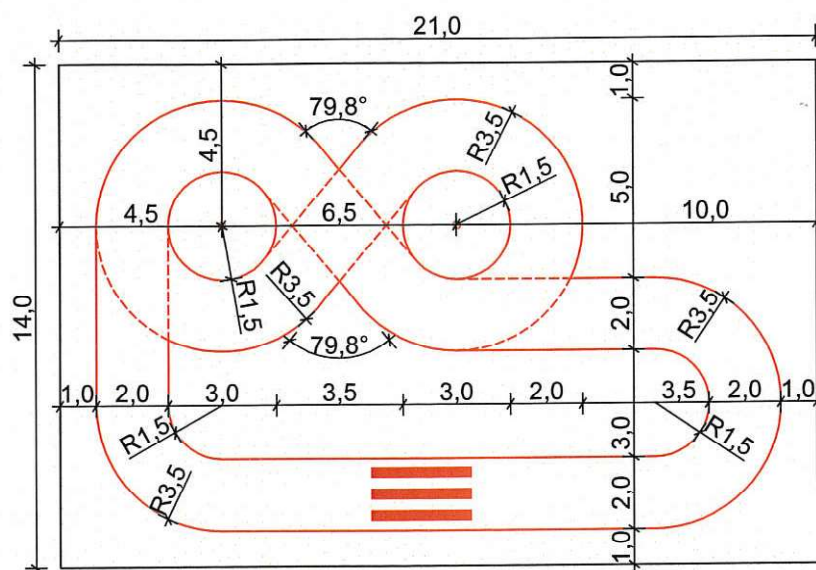
Wzrost projektu: 1:500
 Wzrost: 20m
 Skala: 1:500
 Wzrost: 20m
 Skala: 1:500

Wzrost projektu: 1:500
 Wzrost: 20m
 Skala: 1:500
 Wzrost: 20m
 Skala: 1:500

Wzrost projektu: 1:500
 Wzrost: 20m
 Skala: 1:500
 Wzrost: 20m
 Skala: 1:500

Wzrost projektu: 1:500
 Wzrost: 20m
 Skala: 1:500
 Wzrost: 20m
 Skala: 1:500

Plac manewrowy wykonany z nawierzchni betonowej (kostka betonowa niefazowana) przepuszczalnej dla wody (na podbudowie piaskowo-cementowej), w kolorze czerwonym (przeście dla pieszych malowane w kolorze białym). Brzeża betonowe wykonać jak dla ciągów pieszych.



Plac manewrowy
skala 1:200

Rodzaj opracowania:	Rewitalizacja Parku w Drewnicy w zakresie wykonania małej architektury oraz budowy sceny imprez		
Adres obiektu:	Drewnica, dz. nr ew. 204, 205/2, 207, 208/1 209, 203/2, 203/3, 202, ob. ew. 0004, jedn.we. 221004_2	Data:	XII.2015r.
Nr rys. Z - 2	Miasteczko rowerowe	Skala:	1:200
Funkcja:	Imię i nazwisko,	nr uprawnień	Podpis:
Projektował:	mgr inż. arch. Tadeusz Hołda	145/70/Gd	<i>[Signature]</i>
Opracowała:	inż. Katarzyna Samolis		<i>[Signature]</i>

Przeście powtarzalne ogr. szerokości 250 cm

Brama dwu-skrzydłowa otwierana do wewnątrz szerokości 336 cm

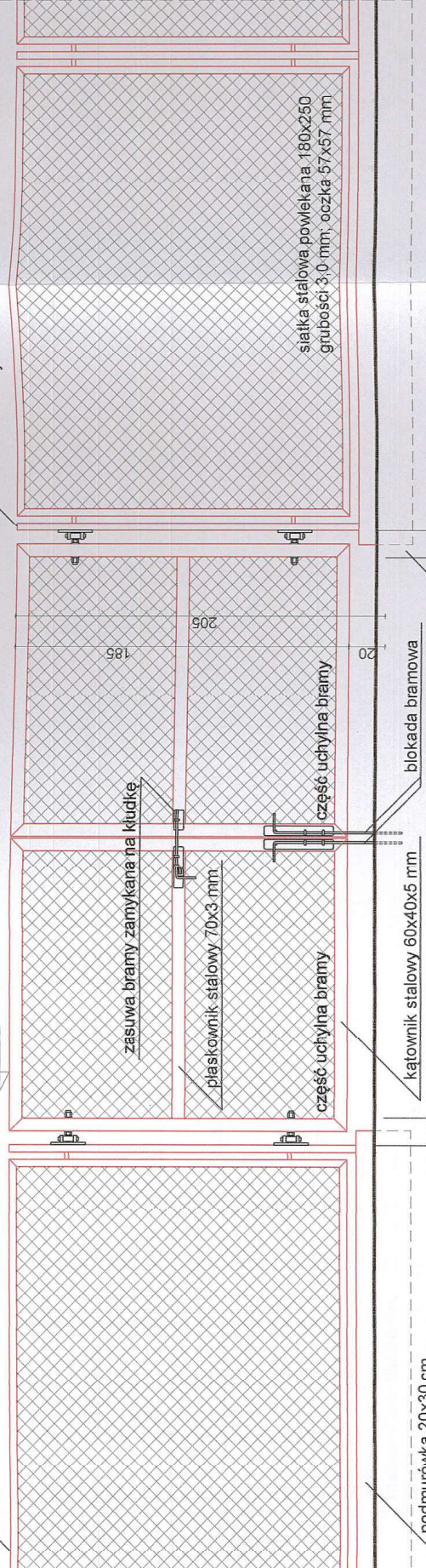
Przeście powtarzalne ogr. szerokości 250 cm

kątownik stalowy 40x40x3 mm

Brama wjazdowa szerokości w świetle 323 cm

Słupek z krztałtownika 60x40x3 mm
ocynk + RAL

+ 72.06



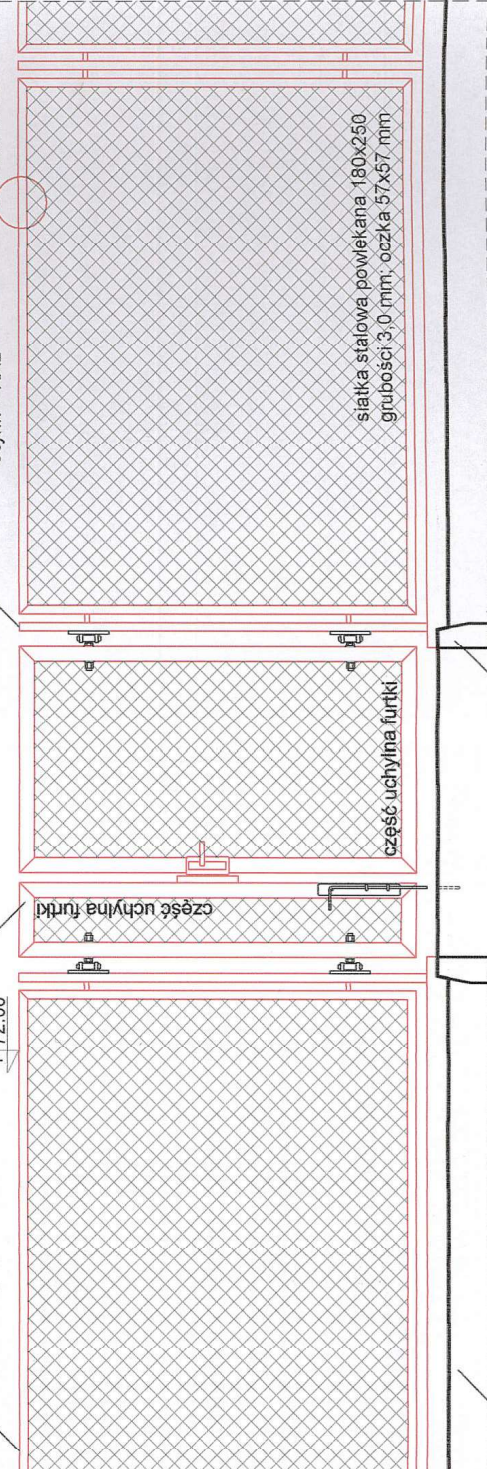
BRAMA WJAZDOWA DWUSKRZYDŁOWA / FURTKA DWUSKRZYDŁOWA WIDOK OD STRONY PLACU ZABAW SKALA 1:25

kątownik stalowy 40x40x3 mm

katownik stalowy 60x40x5 mm

Słupek z krztałtownika 60x40x3 mm
ocynk + RAL

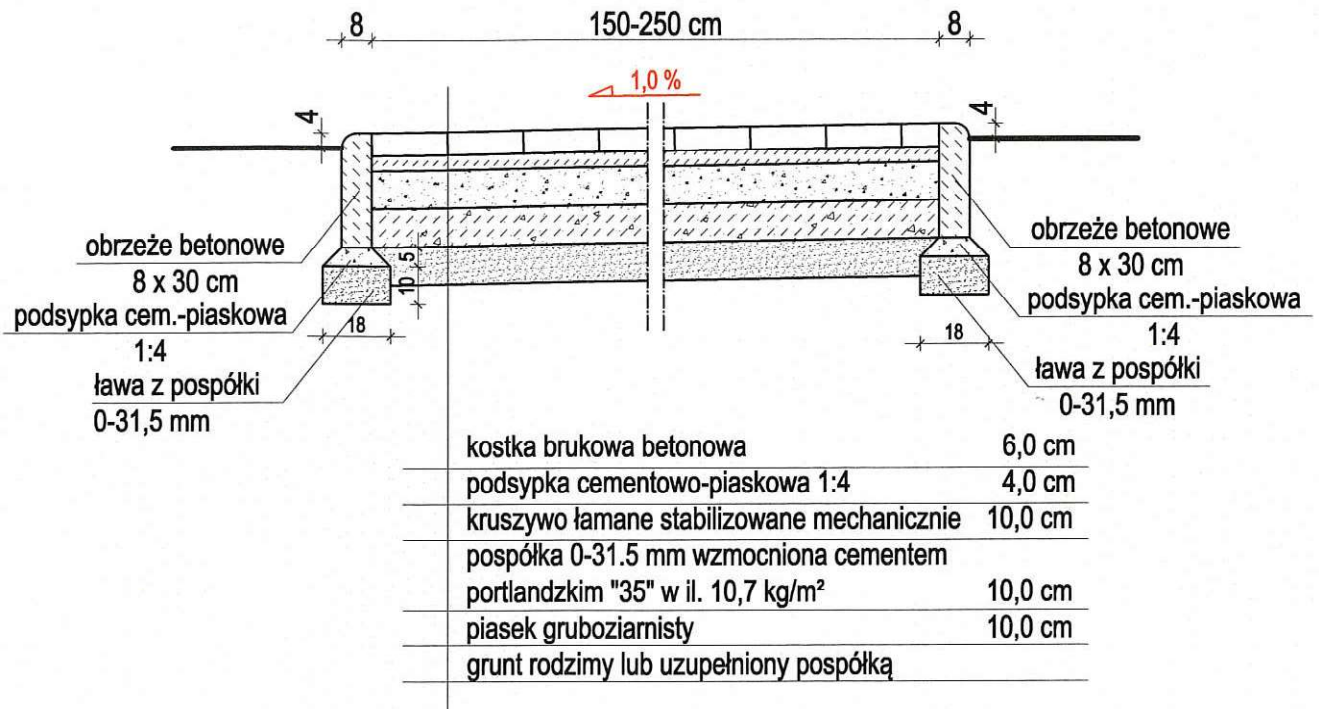
DETAL "A"



FURTKA JEDNOSKRZYDŁOWA - WIDOK OD STRONY PLACU ZABAW SKALA 1:25

Całkowita długość ogrodzenia wraz z bramami i furtkami - 268 mb
 Wszystkie elementy ogrodzenia (słupki, siatki) ocynkowane i powlekane poliestrowym lakierem proszkowym
 Słupki należy rozmieszczać w równych odstępach licząc od bramy/furtki. Krótsze przęsła ulokować należy w narożnikach.
 Na słupki należy zainstalować maskownicę z PVC

Projekt zagospodarowania terenu parku w Drewnicy	
Rodzaj opracowania:	Drewnica, dz. nr ew. 204, 205/2, 207, 208/1 XII.2015r.
Adres obiektu:	209, 203/2, 203/3, 202, obręb Drewnica
Nr rys. Z - 3	Projekt ogrodzenia terenu, bram, furtek
Funkcja:	imię i nazwisko, nr uprawnień, Podpis
Projektował:	mgr inż. arch. Tadeusz Holda 145/70/Gd
Opracowała:	inż. Katarzyna Samolis



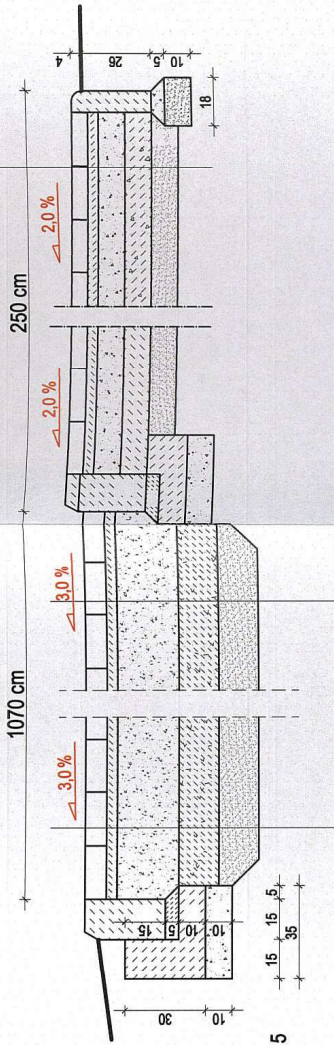
**PRZEKRÓJ KONSTRUKCYJNY CIĄGU PIESZEGO
 WZDŁUŻ DROGI WOJEWÓDZKIEJ
 SKALA 1:20**

Uwagi:

1. Grubości warstw nawierzchni po zagęszczeniu
2. Podłoże gruntowe w korytach pod naw. sprofilowane i zagęszczone. Wskaźnik zagęszcz. Wz=0.98

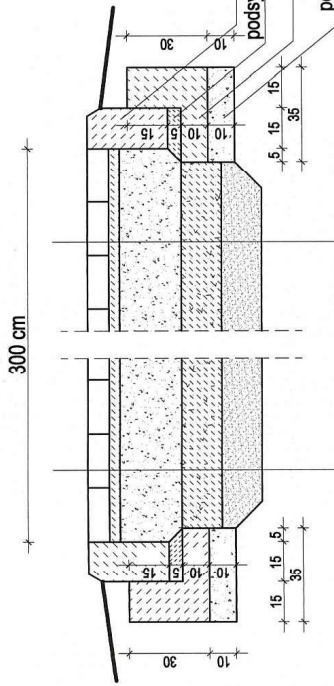
Rodzaj opracowania:	Projekt zagospodarowania terenu parku w Drewnicy		
Adres obiektu:	Drewnica, dz. nr ew. 204, 205/2, 207, 208/1 209, 203/2, 203/3, 202, obręb Drewnica	Data:	XII.2015r.
Nr rys. Z - 4	Warstwy podbudowy pod ciągu piesze	Skala:	1:20
Funkcja:	Imię i nazwisko,	nr uprawnień	Podpis:
Projektował:	mgr inż. arch. Tadeusz Hołda	145/70/Gd	
Opracowała:	inż. Katarzyna Samolis		

- koszka brukowa betonowa 6,0 cm
- podsyпка cementowo-piaskowa 1:4 4,0 cm
- kruszywo łamane stabilizowane mechanicznie 10,0 cm
- pospółka 0-31,5 mm wzmocniona cementem 10,0 cm
- piasek gruboziarnisty 10,0 cm
- grunt rodzimy lub uzupełniony pospółką



obrzeże betonowe 15 x 30 cm
podsyпка cem.-piaskowa 1:4 gr. 5,0 cm
ława z oporem : beton B15

podsyпка z piasku gruboziarnistego

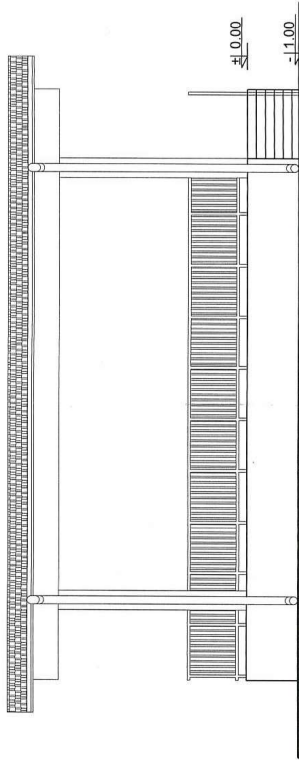


- Koszka brukowa betonowa o wymiarach 8x20x16.5 cm - grafitowa
- Podsyпка cementowo - piaskowa 1:4 grubości 4 cm
- Kruszywo łamane lub tłuczeń kamienny 0-63 mm stabilizowane mechanicznie grubości 23 cm
- Pospółka 0-31.5mm grubości 15 cm wzmocniona cementem portlandzkim "35" w il. 10.7 kg/m²
- Grunt rodzimy lub uzupełniony pospółką
- Wzgl. warstwa piasku z domieszką żwiru grubości zmiennej wg. danych z mikroniwelacji

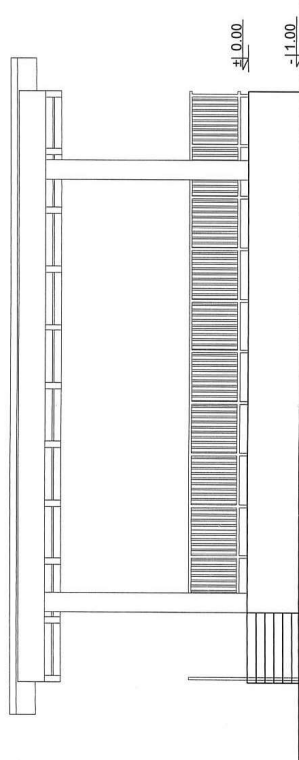
PRZEKRÓJ POPRZECZNY ZJAZDU NA DZIAŁKĘ
SKALA 1:20

PRZEKRÓJ POPRZECZNY MIEJSC POSTOJOWYCH
SKALA 1:20

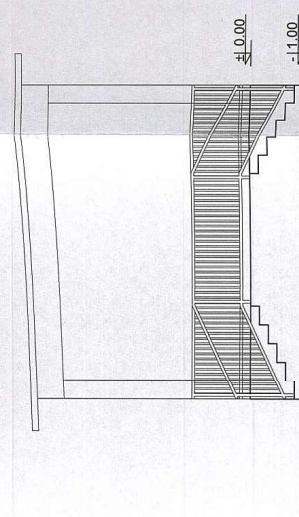
Projekt zagospodarowania terenu parku w Drewnicy	
Rodzaj opracowania:	Drewnica, dz. nr ew. 204, 205/2, 207, 208/1
Adres obiektu:	209, 203/2, 203/3, 202, obręb Drewnica XII.2015r.
Nr rys:	Podbudowa pod ciągi drogowe, piesze
Funkcja:	Skala: 1:20
Projektował:	Imię i nazwisko: nr uprawnień: 145/70/Gd
Opracowała:	mgr inż. arch. Tadeusz Hołda inż. Katarzyna Samolis



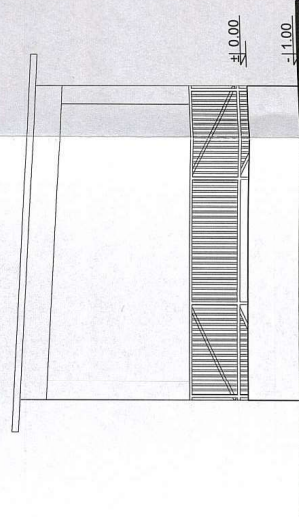
Elewacja tylna (północna)



Elewacja frontowa (południowa)



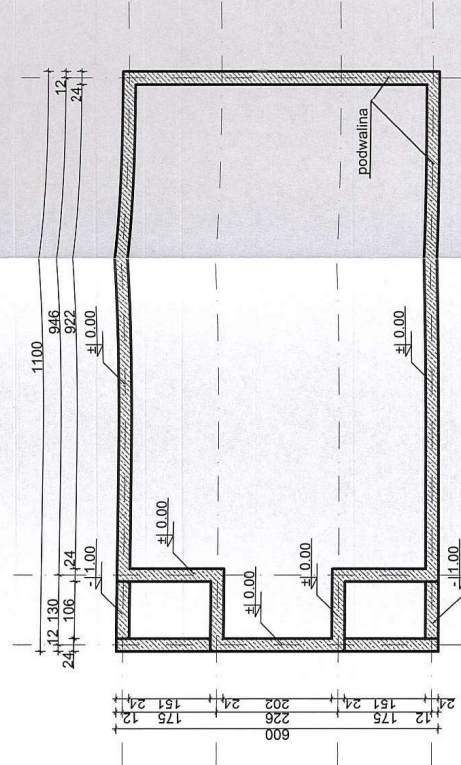
Elewacja boczna zachodnia



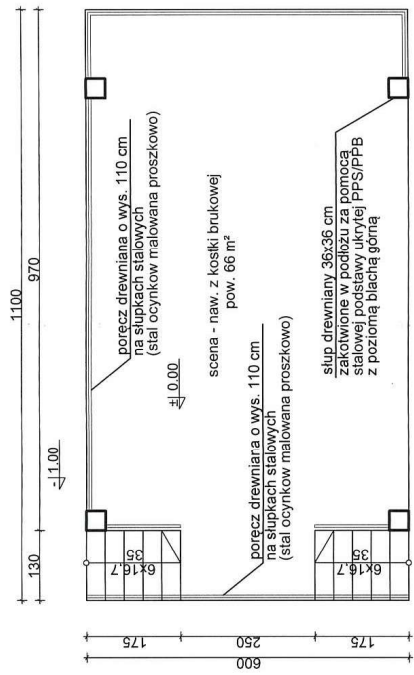
Elewacja boczna wschodnia

Projekt zagospodarowania terenu parku w Drewnicy	
Rodzaj opracowania:	Drewnica, dz. nr ew. 204, 205/2, 207, 208/1
Adres obiektu:	209, 203/2, 203/3, 202, obręb Drewnica XI.2015r.
Nr rys.:	Skala:
Z - 0.1	1:100
Funkcja:	nr uprawnień
Projektował:	upr. nr 145/70/Gd
	imię i nazwisko: <i>[Signature]</i>
Opracował:	inz. Katarzyna Samolis <i>[Signature]</i>

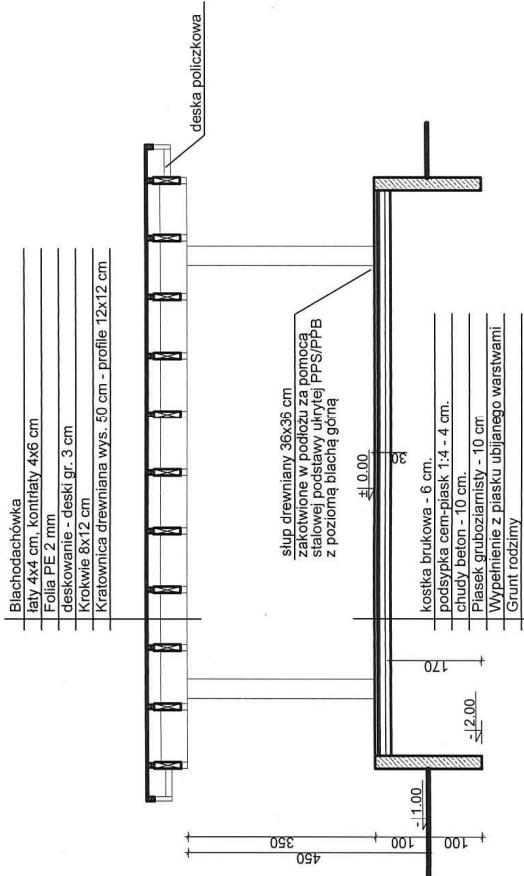
skala 1:100



Rzut pfundamentów



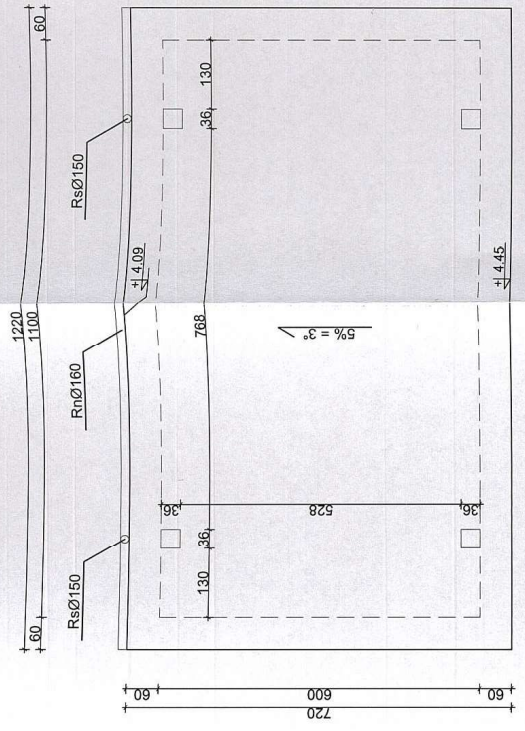
Rzut przyziemia



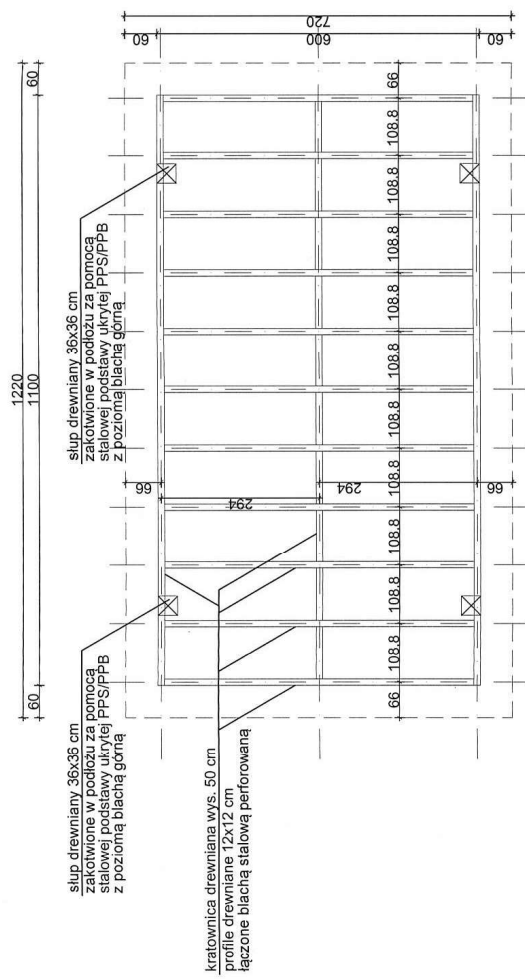
Przekrój podłozny

skala 1:100

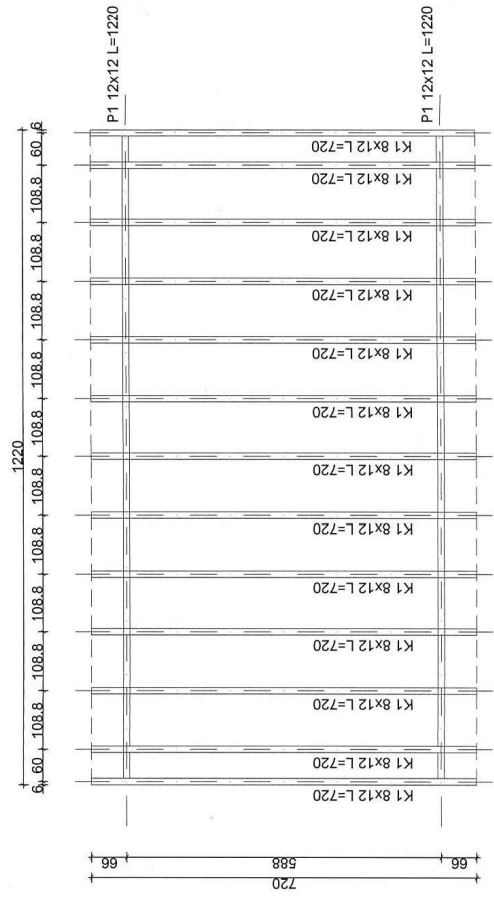
Projekt zagospodarowania terenu parku w Drewnicy	
Rodzaj opracowania:	Drewnica, dz. nr ew. 204. 205/2, 207, 208/1
Adres obiektu:	XII.2015r. 209, 203/2, 203/3, 202, obręb Drewnica
Nr rys.:	Scena imprez masowych - rzut, przekrój
Z - 6,2	
Funkcja:	Imię i nazwisko nr uprawnień
Projektował:	arch. Tadeusz Holda upr. nr 145/70/Gd
Opracowała:	inż. Katarzyna Semolis



Rzut dachu

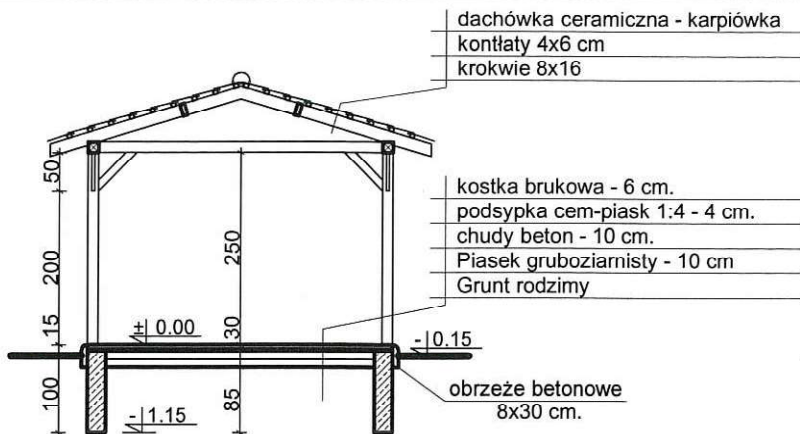


Rzut więźby dachowej -
kratownica drewniana



Rzut więźby dachowej -
kratownica drewniana

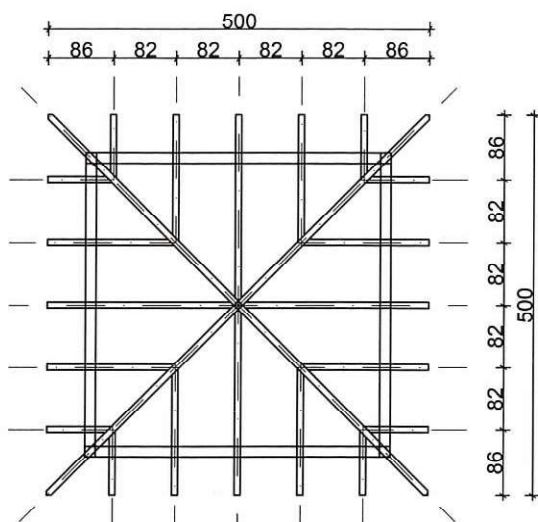
Projekt zagospodarowania terenu parku w Drewnicy	
Rodzaj opracowania:	Drewnica dz. nr ew. 204. 205/2, 207, 208/1
Adres obiektu:	209, 203/2, 203/3, 202, obręb Drewnica XII.2015r.
Nr rys. Z - 6.3	Scena imprez masowych-konstrukcja dachu
Funkcja	imię i nazwisko. nr uprawnień
Projektował:	arch. Tadeusz Holda upr. nr 145/70/Gd
Opracował:	inż. Katarzyna Samolis



Przekrój

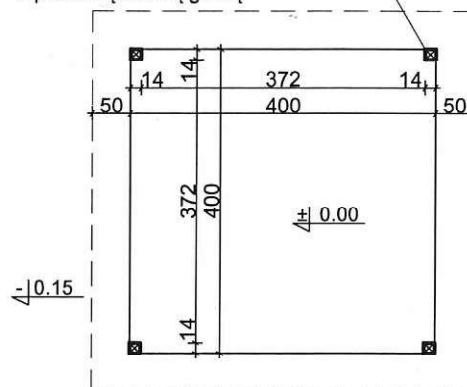


Elewacja

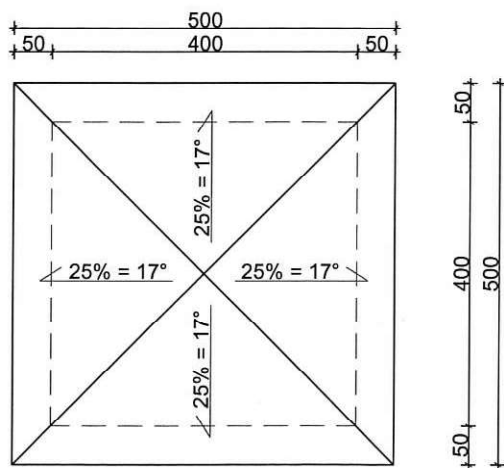


Rzut więźby dachowej

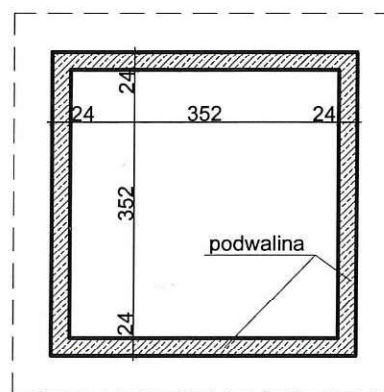
słup drewniany 14x14 cm
 zakotwione w podłożu za pomocą
 stalowej podstawy ukrytej PPS/PPB
 z poziomą blachą górną



Rzut przyziemia



Rzut dachu

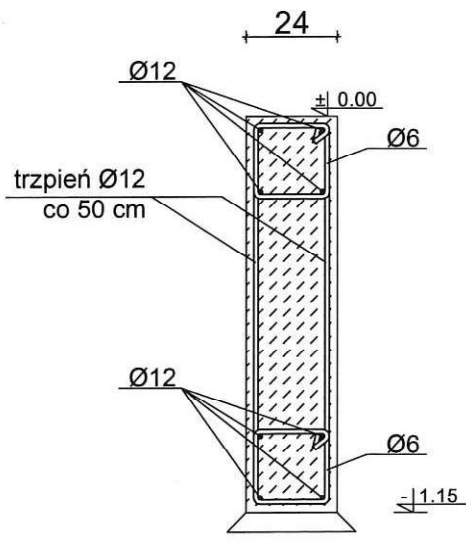


Rzut fundamentów

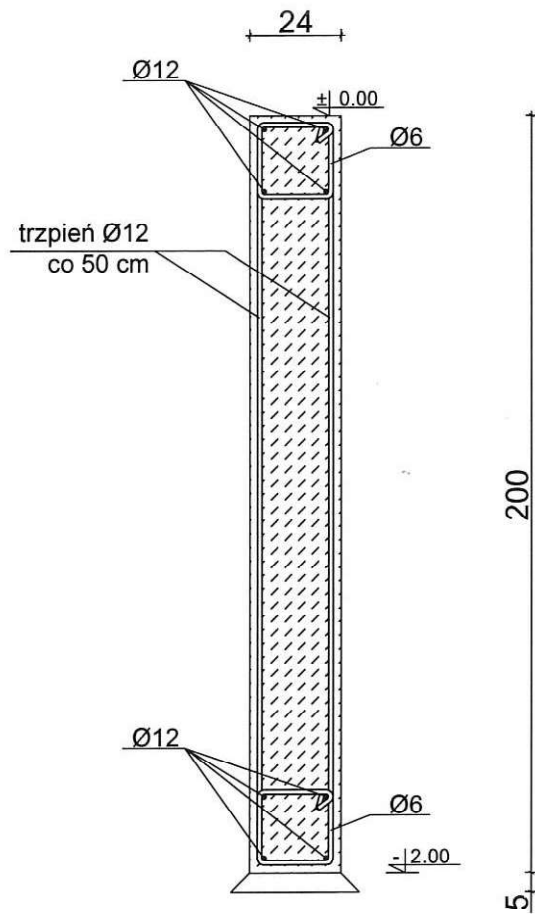
skala 1:100

Rodzaj opracowania:	Rewitalizacja Parku w Drewnicy w zakresie wykonania małej architektury oraz budowy sceny imprez		
Adres obiektu:	Drewnica, dz. nr ew. 204, 205/2, 207, 208/1 209, 203/2, 203/3, 202, obręb Drewnica	Data:	XII.2015r.
Nr rys. Z - 7	Wiata biesiadna	Skala:	1:100
Funkcja:	Imię i nazwisko,	nr uprawnień	Podpis:
Projektował:	inż. Waldemar Sajko	upr. nr 849/EL/84	
Opracowała:	inż. Katarzyna Samolis		

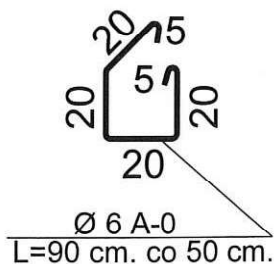
STAROSTA NOWODWORSKI
ul. gen. Władysława Sikorskiego 23
82-100 Nowy Dwór Gdański

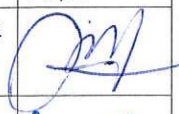



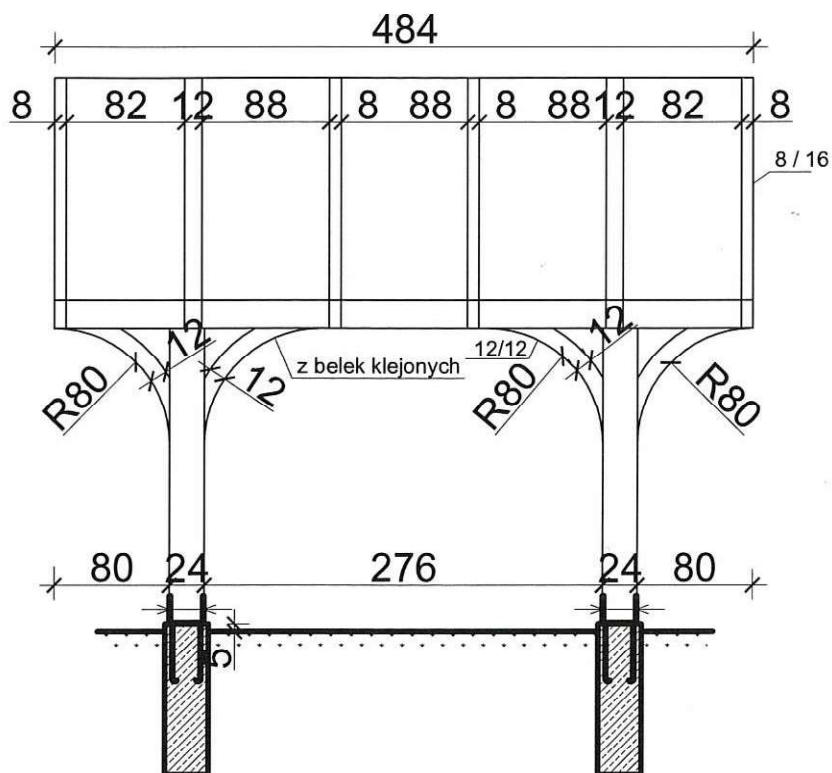
Przekrój przez ławę
fundamentową wiaty
skala 1:20

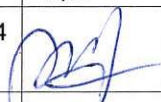


Przekrój przez ławę
fundamentową sceny
skala 1:20



Rodzaj opracowania:	Rewitalizacja Parku w Drewnicy w zakresie wykonania małej architektury oraz budowy sceny imprez		
Adres obiektu:	Drewnica, dz. nr ew. 204, 205/2, 207, 208/1 209, 203/2, 203/3, 202, obręb Drewnica	Data:	XII.2015r.
Nr rys. Z - 8	Zbrojenie podwaliny wiaty oraz sceny	Skala:	1:20
Funkcja:	Imię i nazwisko,	nr uprawnień	Podpis:
Projektował:	inż. Waldemar Sajko	upr. nr 849/EL/84	
Opracowała:	inż. Katarzyna Samolis		



Rodzaj opracowania:	Rewitalizacja Parku w Drewnicy w zakresie wykonania małej architektury oraz budowy sceny imprez		
Adres obiektu:	Drewnica, dz. nr ew. 204, 205/2, 207, 208/1 209, 203/2, 203/3, 202, obręb Drewnica	Data:	XII.2015r.
Nr rys. Z - 10	Brama - przekrój podłużny	Skala:	1:50
Funkcja:	Imię i nazwisko,	nr uprawnień	Podpis:
Projektował:	inż. Waldemar Sajko	upr. nr 849/EL/84	
Opracowała:	inż. Katarzyna Samolis		